

Lavello S4001

Lavelli in acciaio inox

Codice: 3138 850



CARATTERISTICHE

LAVELLI DI SPESSORE

Acciaio spesso 1 mm. Uno spessore importante che garantisce la massima robustezza per lavelli che non conoscono i segni del tempo.

PILETTA SPACE

Grazie al tappo in acciaio inox dona allo scarico un aspetto minimal. Space ha inoltre un ingombro limitato e permette l'ottimale utilizzo del vano sottolavello.

SISTEMA SALVASPAZIO

Piletta e sifone sono studiati per lasciare il maggior spazio possibile nella zona sotto-lavello, sempre più utile oggi con i sistemi di raccolta differenziata.

TROPPO PIENO PERIMETRALE

Il troppo/pieno è una sicurezza sempre presente sui lavelli Foster che impedisce il traboccare dell'acqua dalla vasca in caso di dimenticanze. La soluzione a scarico perimetrale migliora l'estetica grazie alla forma squadrata ed essenziale.

VASCA A RAGGIO STRETTO

Vasche con forme squadrate dal design moderno e con aumentata capienza. Per un'estetica minimal coniugata con la massima praticità.

VASCA PROFONDA

Vasche che raggiungono una profondità importante, oltre i 20 cm, grazie alla evoluta tecnologia produttiva, che offrono grande capienza e praticità in tutte le operazioni di lavaggio.

DETTAGLI

Materiale

Acciaio inox AISI 304

Texture Spazzolatura in linea

Finitura Spazzolato Foster

Bordo Installazione Sottotop

Base 75 cm

Dimensioni 695 x 405 mm

Misura vasca 665 x 375 mm

Larghezza 69,5 cm

Foro incasso Vedi scheda tecnica

Numero vasche 1 vasca

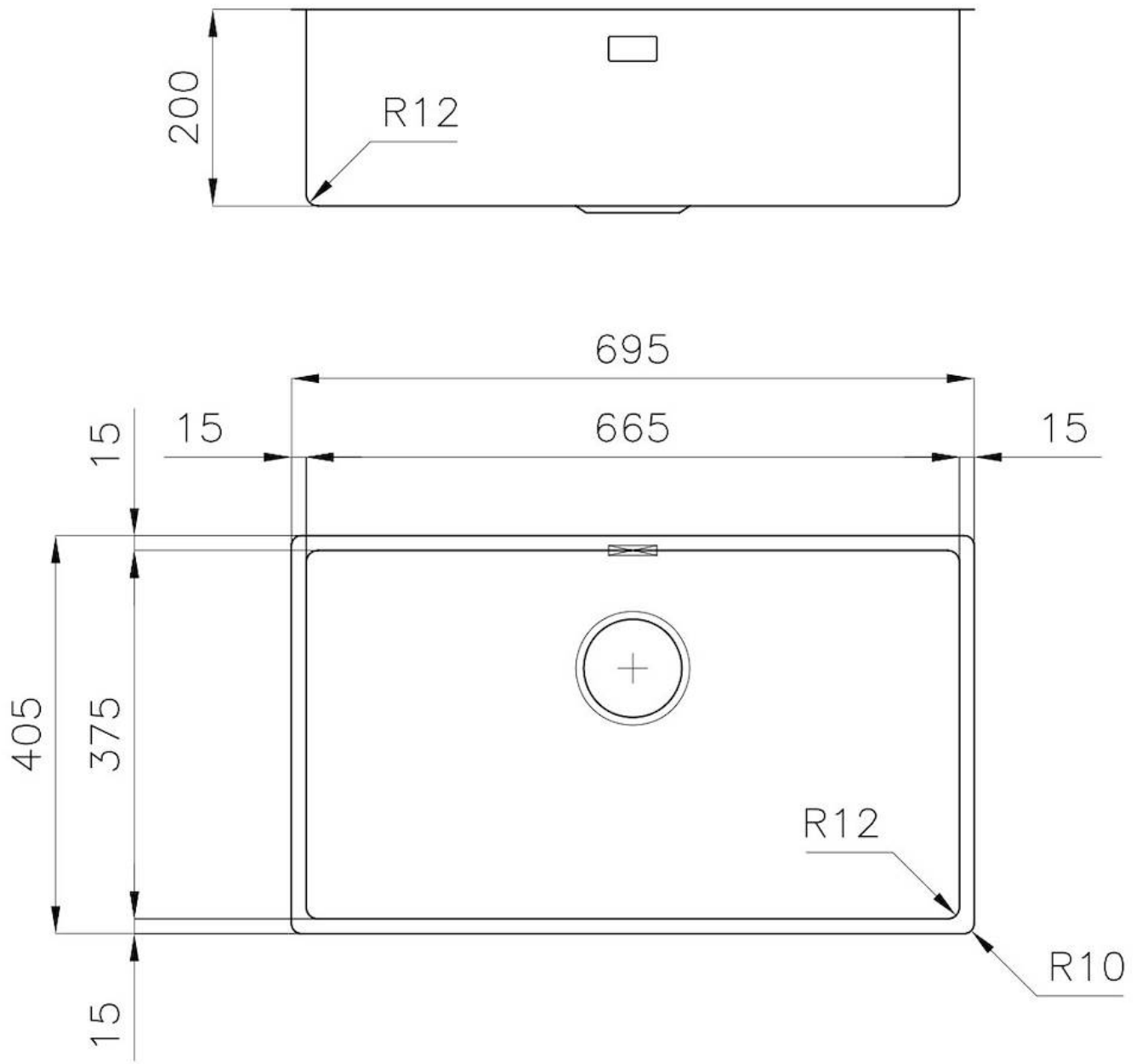
Dotazioni standard Ganci di fissaggio, guarnizione, piletta, troppo-pieno e sifone, Imballo in scatola

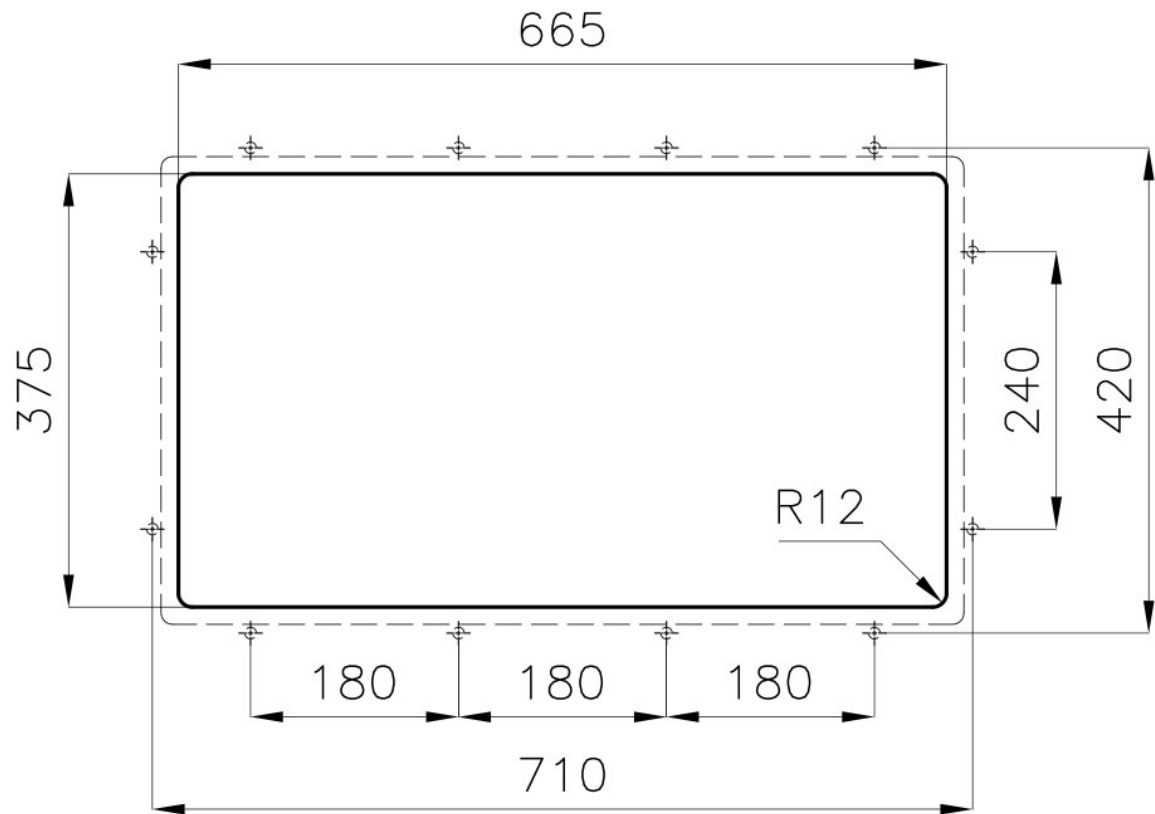
Gocciolatoio No

Fori Mixer Nessun foro di serie

Piletta Piletta SPACE 3,5"

DATI TECNICI





GALLERIA FOTOGRAFICA



ACCESSORI OPZIONALI



Vaschetta forata inox
8156 000



Tagliere legno noce
8642 004

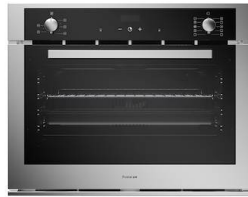


Vaschetta bianca
8153 100

ABBINAMENTI CONSIGLIATI



Piano cottura KE
7602 032



Forno KE 75
7137 000



Cappa d'aspirazione New Wing
2512 072

PILETTE AUTOMATICHE OPZIONALI



Piletta automatica - PM
8407 113



Piletta automatica Space - PA
8407 108



Piletta automatica Space - PE
8407 109



Piletta automatica Space Light - PL
8407 117



Piletta automatica Space Push - PP
8407 116